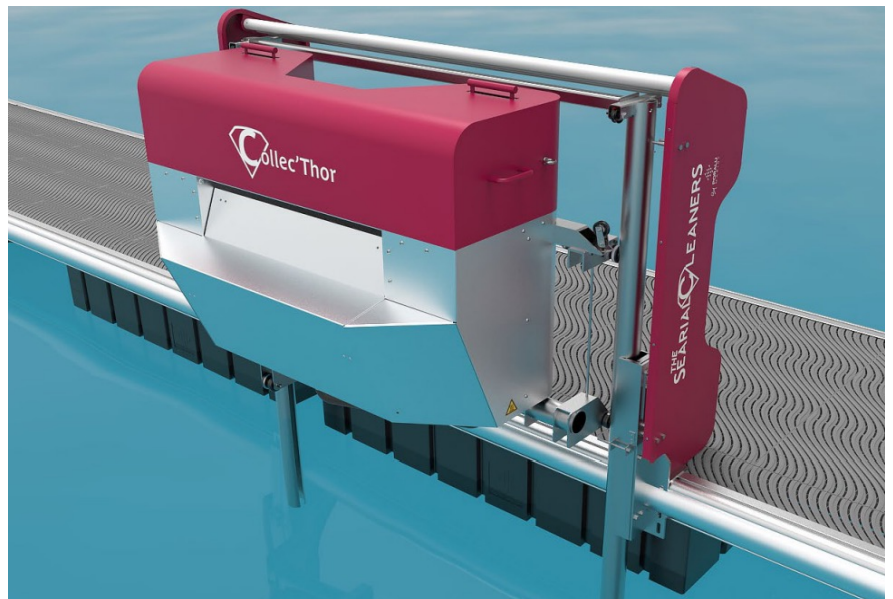




## COLLECTEUR DE DÉCHETS



### Collec'Thor

Le collecteur de déchets  
le plus efficace:  
grand stockage, pratique et  
facile à manipuler!

— MARINAS, MUNICIPALITÉS, RÉSERVES NATURELLES, PONTONS, DOCKS, HÔTELS —



### SUPER POWERS



#### COLLECTE DE DÉCHETS

- Peut contenir jusqu'à 100 kg de déchets
- Grand périmètre d'attraction
- Attrape les microplastiques à partir de 4mm

#### ERGONOMIQUE

- Pas de sac à déchets
- Vidage et nettoyage faciles à hauteur de hanches
- Manœuvres via une poignée pratique

#### ÉCOLOGIQUE

- Électrique 0,75kW
- Pompe industrielle robuste pour une longue durée de vie

#### DISCRET

- Fonctionnement continu
- Silencieux
- Design compact



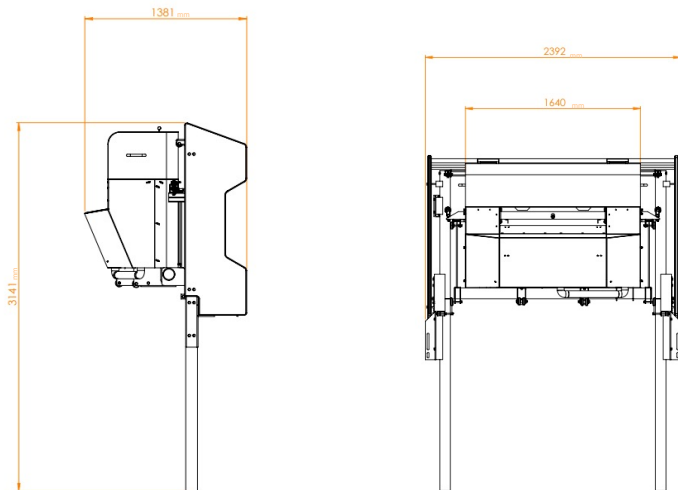
#### LIEU D'ACTION

Au bord de l'eau  
Sur pontons flottants



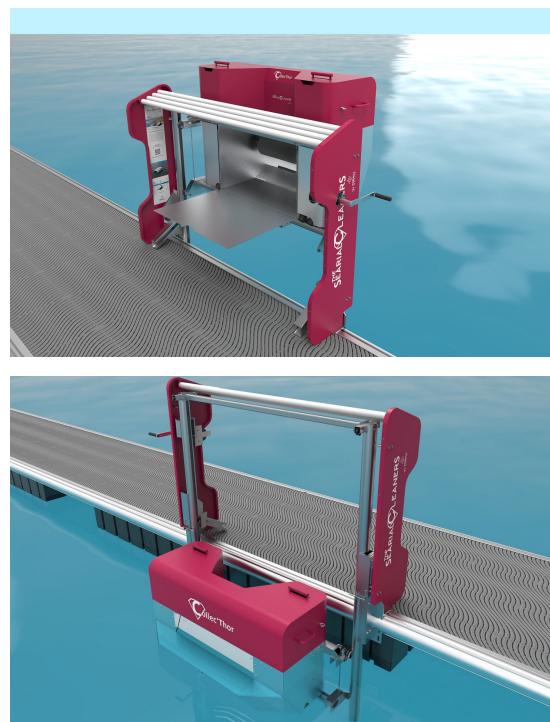
#### ENNEMIS

Déchets solides flottants :  
Bouteilles en plastique, filtres de cigarettes, emballages, etc.  
Hydrocarbures  
Microplastiques



### CONDITIONS OBLIGATOIRES D'INSTALLATION ET D'UTILISATION

- Fixation sur pontons flottants
- Hauteur de clapot maximum admissible : 0,30m
- Hauteur de batillage maximum admissible : 0,30m
- Profondeur minimale à marée basse : 1,5m
- Franc bord du ponton flottant : entre 320 et 820 mm
- Vitesse de courant maximale : 1,5 nœuds



### TECHNICAL SPECIFICATIONS

Puissance de la pompe	750 Watts
Débit de la pompe	32 000 l/h
Capacité de collecte	320 litres
Matériau	Supports et bac en Aluminium 5754



Where land and water interact, we act

**Mission:** Nettoyer, restaurer le littoral et préserver l'environnement

**Super pouvoirs :** Collecter, attraper, intercepter les déchets, nettoyer l'eau et la terre. Aucun déchet ne peut nous résister

**Territoires d'actions:** Là où la terre et l'eau se rencontrent... les ports, les rivières, les lacs et les plages.

[www.searial-cleaners.com](http://www.searial-cleaners.com)



contact@searial-cleaners.com  
<https://searial-cleaners.com/>



@thesearialcleaners

NOVA NAUTIC – Z.I. Rue des Bouleaux – 01460 Port – France

