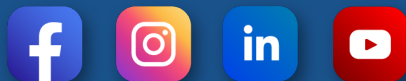


THE SERIAL CLEANERS

STOP WONDERING START CLEANING

La technologie au service de la transformation

Rejoignez la communauté
#iamasearialcleaner
searial-cleaners.com



Notre Philosophie

Collecter n'est plus une option, c'est un acte citoyen essentiel et fondateur qui permet de provoquer la transformation des mentalités et des usages.

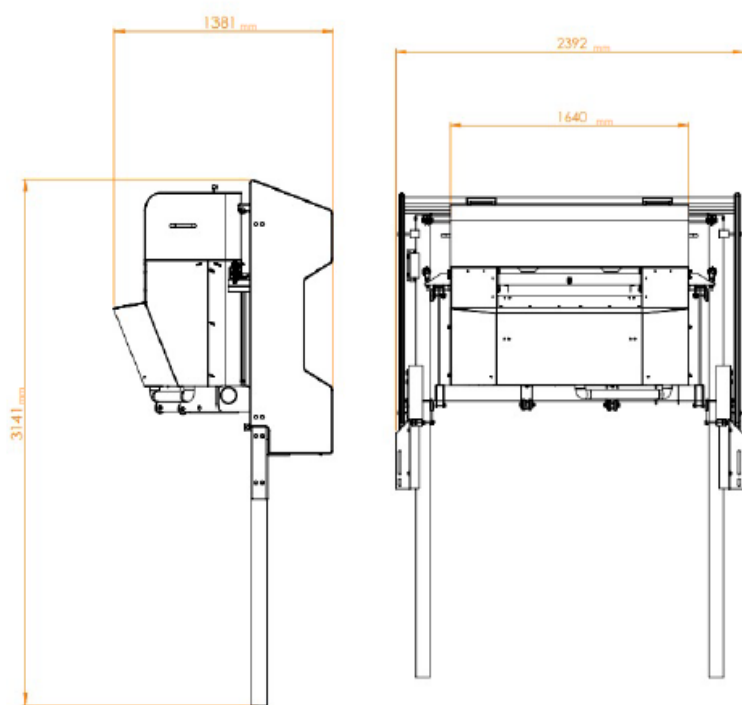
Nous croyons fermement en une technologie au service de la transition, main dans la main avec tous ceux qui s'engagent au quotidien sur le terrain. Collecter mieux pour que demain nous n'ayons plus à nettoyer mais simplement à préserver.

Joindre toutes nos actions pour faire la différence.



Collec'Thor

COLLECTEUR FIXE DE DÉCHETS



SPÉCIFICATIONS TECHNIQUES

Puissance de la pompe	750 Watts
Débit de la pompe	32 000 l/h
Capacité de collecte	320 litres
Matériau	Supports et bac en Aluminium 5754

CONDITIONS OBLIGATOIRES D'INSTALLATION ET D'UTILISATION

Fixation sur pontons flottants
Hauteur de clapot maximum admissible : 0,30 m
Hauteur de batillage maximum admissible : 0,30 m
Profondeur minimale à marée basse : 1,5 m
Franc bord du ponton flottant : entre 320 et 820 mm
Vitesse de courant maximale : 1,5 noeuds

ACCESSOIRES & OPTIONS

Coussins à hydrocarbures
Quai fixe
Plateforme mobile

CONTACT SAV

Email : aftersales@searial-cleaners.com

Adresse :
ROTAX MARINE
ZI LE MARAIS - Rue de l'Industrie
01460 PORT