

# THE SEARIAL CLEANERS

STOP WONDERING START CLEANING

## *La technologie au service de la transformation*

Rejoignez la communauté  
*#iamasearialcleaner*  
[searial-cleaners.com](http://searial-cleaners.com)



## *Notre Philosophie*

**Collecter n'est plus une option**, c'est un acte citoyen essentiel et fondateur qui permet de provoquer la transformation des mentalités et des usages.

Nous croyons fermement en une technologie au service de la transition, main dans la main avec tous ceux qui s'engagent au quotidien sur le terrain. Collecter mieux pour que demain nous n'ayons plus à nettoyer mais simplement à préserver.

**Joindre toutes nos actions pour faire la différence.**

# Collec'Thor

COLLECTEUR FIXE DE DÉCHETS

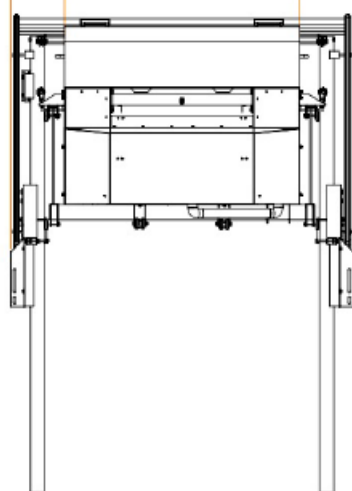
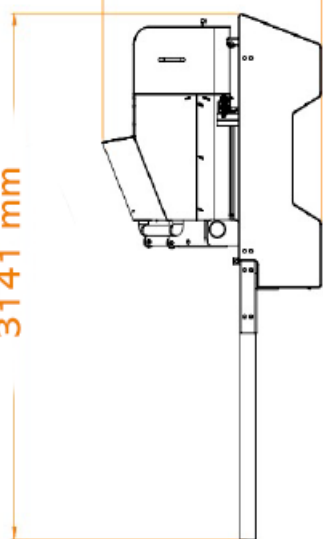


1381 mm

2392 mm

1640 mm

3141 mm



## SPÉCIFICATIONS TECHNIQUES

Puissance de la pompe	750 Watts
Débit de la pompe	32 000 l/h
Capacité de collecte	320 litres
Matériau	Supports et bac en Aluminium 5754

## CONDITIONS OBLIGATOIRES D'INSTALLATION ET D'UTILISATION

Fixation sur pontons flottants  
Hauteur de clapot maximum admissible : 0,30 m  
Hauteur de batillage maximum admissible : 0,30 m  
Profondeur minimale à marée basse : 1,5 m  
Franc bord du ponton flottant : entre 320 et 820 mm  
Vitesse de courant maximale : 1,5 noeuds  
Poids de l'ensemble avec la structure de levage : 240 kg

## ACCESSOIRES & OPTIONS

Coussins à hydrocarbures  
Quai fixe  
Plateforme mobile

## CONTACT

Email : [contact@searial-cleaners.com](mailto:contact@searial-cleaners.com)