



The **SEARIAL** **CLEANERS**

SOLUTIONS FOR A CLEANER FUTURE

COLLEC'THOR

QUICK START USER GUIDE
GUIDE DÉMARRAGE RAPIDE
GUIDA RAPIDA

BEST PRACTICES

Download the notice here



Introduction

Please read this user guide carefully to learn key best practices.
Beware that this guide is not a substitute of the technical notice.

Handling

The Collec'Thor's lifting system is designed to lift the collection container only, and must not be used for any other purpose.

The Collec'Thor is delivered in **three packages** as follows:

- A package containing the Collec'Thor, as well as small components and fixings required for assembly

Dimensions: 2030 mm x 970 mm x 1340 mm – weight: 144 kg

Dimensions: 79.9 in x 38.1 in x 52.7 in – weight: 318 lbs

- A package that contains the lifting beams

Dimensions: 2093 x 905 x 450 mm – weight: 70 kg

Dimensions: 82.4 in x 35.6 in x 17.7 in – weight: 154 lbs

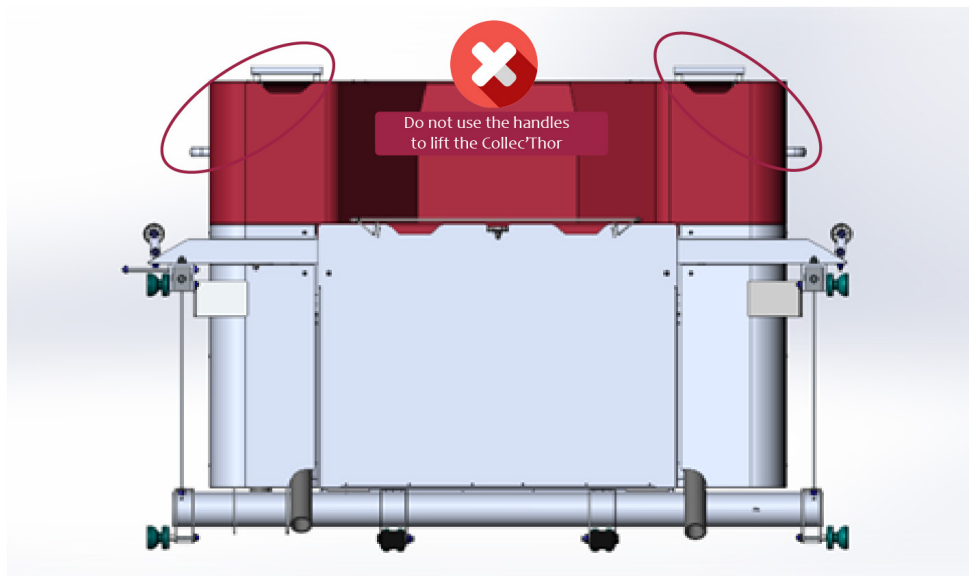
- A package that contains the docking station (optional)

Dimensions: 2276 x 125 x 508 mm – weight: 28 kg

Dimensions: 89.6 in x 4.9 in x 20 in – weight: 61.7 lbs

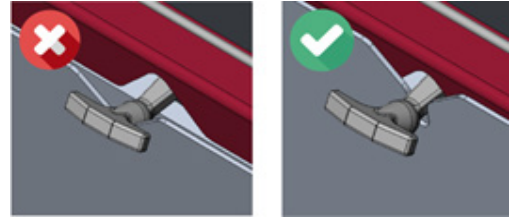
After delivery, moving the packages requires special equipment for moving heavy loads. **The packages cannot be moved by hand.**

The **handles** on the sides of the Collec'Thor are used **solely as grips** when **rolling** the device. They **cannot be used to lift** the Collec'Thor.



Before every use

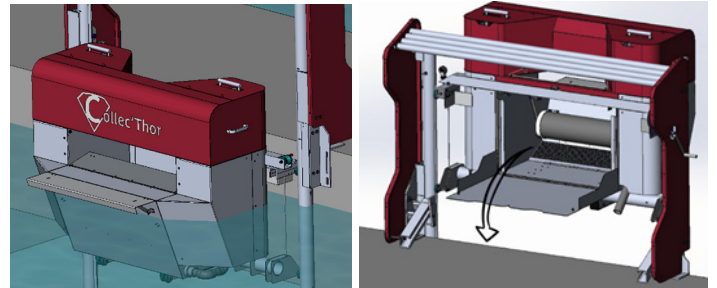
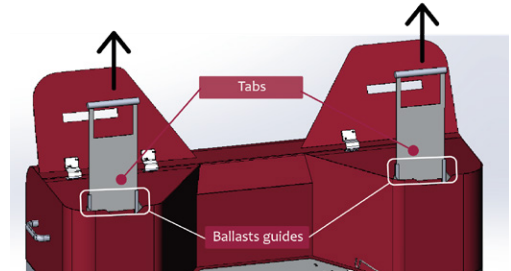
- Make sure to check sacrificial anodes. They must be replaced imperatively once consumed.
- Make sure the winch cable is well fitted into every pulley.
- Make sure the winch cable is not frayed
- Make sure the rear door closes correctly
- Make sure the beams (x2) are free of any obstacles (e.g.: marine life or trash)



Taking the trash out

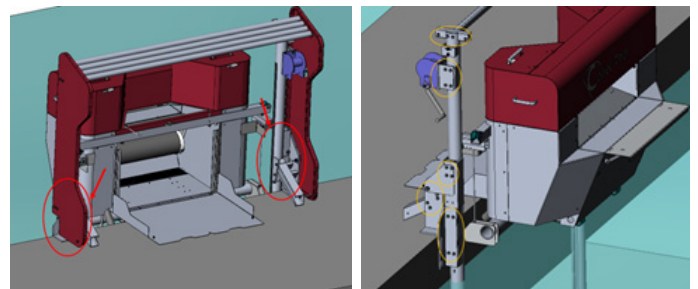
Warning: Do not let the pump run for too long when the tank is empty of water

1. When taking the trash out, make sure to pull out both tabs from the Collec'Thor, referring to the drawing.
2. Make sure to gently wait for the tank to empty of water :
 - a - turn off the pump : noise change will indicate when to turn it off
 - b - proceed to using the winch to lift the Collec'Thor



Maintenance recommendations

Thoroughly clean the Collec'Thor with a pressure washer every **2 to 3 weeks**. Inside surfaces as well as outside surfaces.
Beware to include the external surface of the pump as shown on the picture below.
Make sure the bolts are properly tightened on both sides of the lifting structure.
Check the pulleys.



Pump maintenance

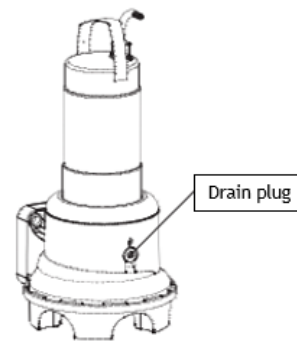
Every 2 to 3 weeks :

Unscrew the PVC fitting under the pump, referring to the drawing below. Lubricate the pump with WD40 type of lubricant or marine specialised lubricant.

Clean the outside and the inside of the pump using clear water.

Once a year :

Perform an oil change. Refer to the pump instructions manual delivered with the Collec'Thor.

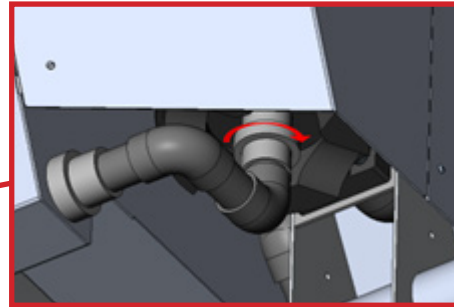
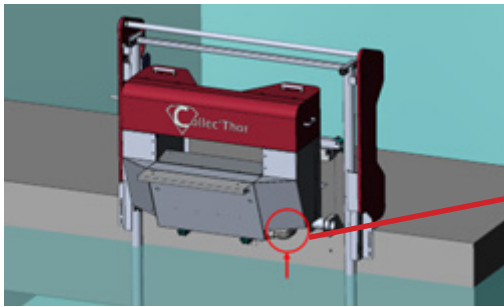


In the event of prolonged stop - over a week:

Strictly maintain the Collec'Thor **out of the water**.

Clean the pump referring to the procedure below

Lubricate the pump with WD40 type of lubricant or marine specialised lubricant.





BONNES PRATIQUES



Introduction

Veillez lire attentivement le présent mode d'emploi pour vous familiariser avec les bonnes pratiques. **Attention, ce mode d'emploi ne remplace pas la notice technique.**

Manutention

Le système de levage du Collec'Thor est destiné à lever uniquement le bac de récupération et n doit pas être utilisé autrement.

Le Collec'Thor est livré en **trois différents colis** comme suit :

- Un colis qui contient le Collec'Thor, ainsi que les petits composants et la visserie nécessaire au montage

Dimensions 2030 mm x 970 mm x 1340 mm pour un poids de 144 Kg

Dimensions 79,9 in x 38,1 in x 52,7 in pour un poids de 318 lbs

- Un colis qui contient les poutres de levage

Dimensions de 2093 x 905 x 450 mm pour un poids de 70 Kg

Dimensions 82,4 in x 35,6 in x 17,7 in pour un poids de 154 lbs

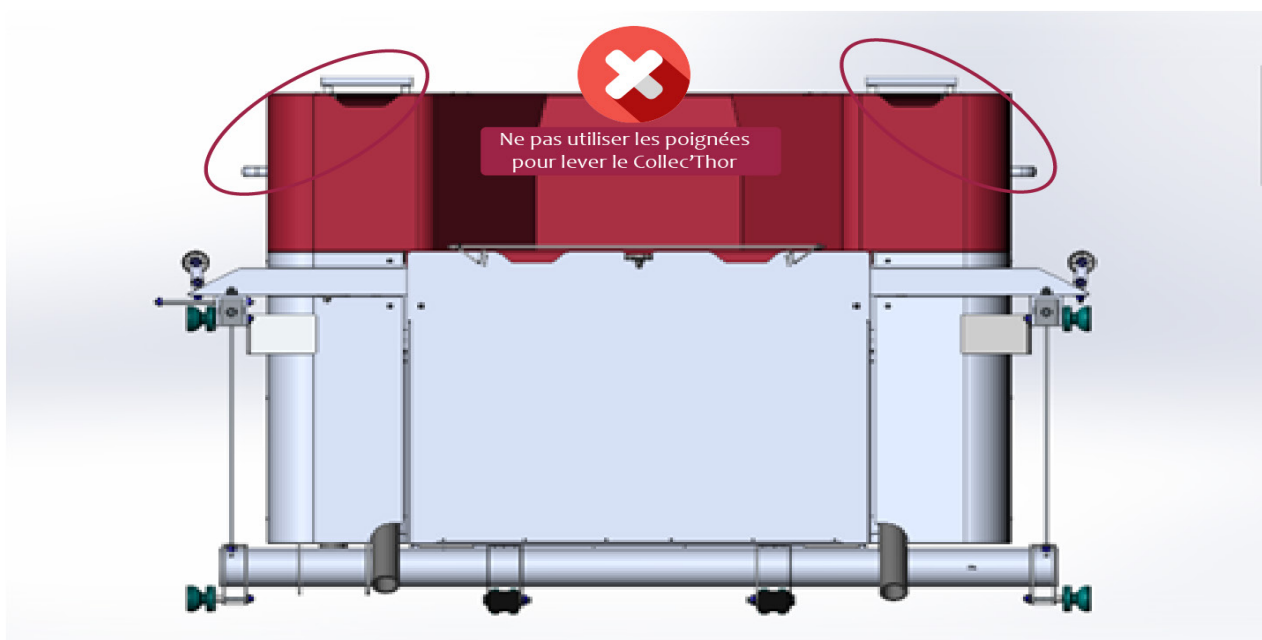
- Un colis qui contient la zone d'accueil (en option)

Dimensions de 2276 x 125 x 508 mm pour un poids de 28 Kg.

Dimensions 89,6 in x 4,9 in x 20 in pour un poids de 61,7 lbs

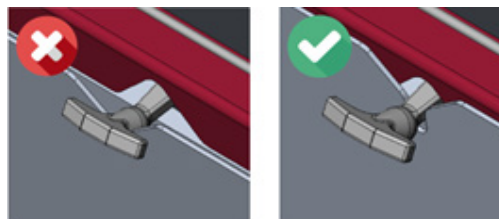
Une fois livré, chaque colis doit être déplacé avec un équipement adapté pour le transport de charge lourdes. **Le déplacement des colis ne peut pas se faire à la main.**

Les **poignées** sur les côtés du Collec'Thor servent **uniquement à la prise en main** lorsqu'on fait **rouler** l'appareil. Les poignées ne **peuvent pas être utilisés pour lever** le Collec'Thor.



Avant chaque utilisation

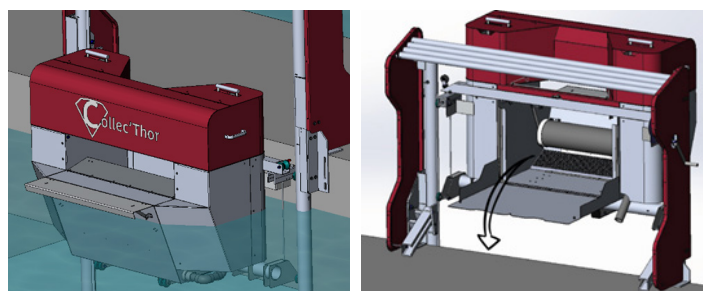
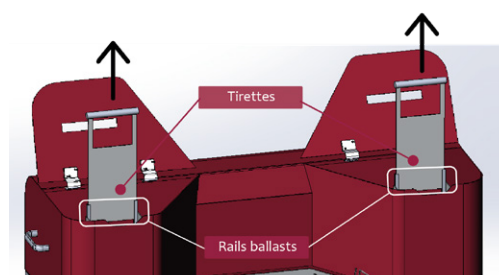
- Assurez-vous de vérifier l'état des anodes sacrificielles. Elles doivent impérativement être remplacées une fois consommées.
- Assurez-vous que le câble du treuil est bien inséré dans chaque poulie.
- Assurez-vous que le câble du treuil n'est pas usé.
- Assurez-vous que la porte arrière se ferme correctement.
- Assurez-vous que les deux poutres sont exemptes d'obstacle (p. ex. : faune ou flore marine, déchets).



Enlever les déchets

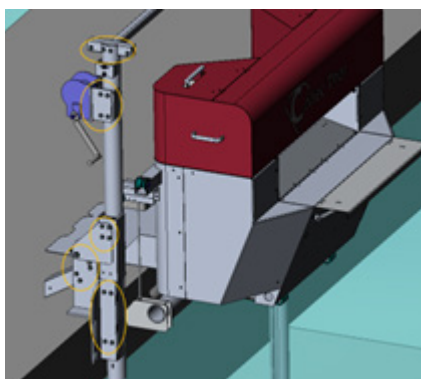
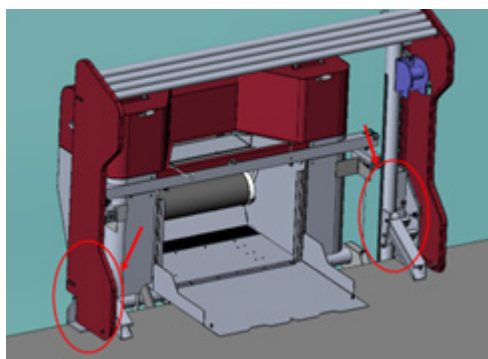
Avertissement : ne laissez pas la pompe fonctionner trop longtemps lorsque le réservoir ne contient plus d'eau

1. En enlevant les déchets, assurez-vous de retirer les deux languettes du Collec'Thor, selon le schéma.
2. Attendez que le réservoir se vide de son eau :
 - a - éteignez la pompe : le son change, ce qui indique quand l'éteindre
 - b - utilisez le treuil pour soulever le Collec'Thor



Recommandations d'entretien

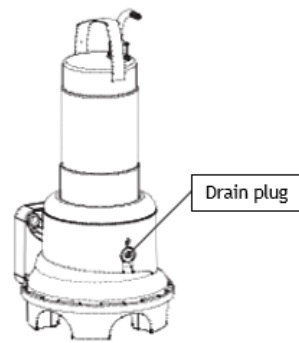
Nettoyez soigneusement le Collec'Thor à l'aide d'un nettoyeur haute pression toutes les 2 à 3 semaines, aussi bien les surfaces intérieures que les surfaces extérieures. Veillez à inclure la surface extérieure de la pompe comme illustré ci-dessous. Vérifiez que les boulons sont bien serrés des deux côtés de la structure de levage. Vérifiez l'état des poulies.



Entretien de la pompe

Toutes les 2 à 3 semaines :

Dévissez le raccord en PVC sous la pompe, selon le schéma ci-dessous. Lubrifiez la pompe à l'aide d'un lubrifiant de type WD40 ou d'un lubrifiant spécialisé à usage marin. Nettoyez l'extérieur et l'intérieur de la pompe à l'eau claire.



Une fois par an :

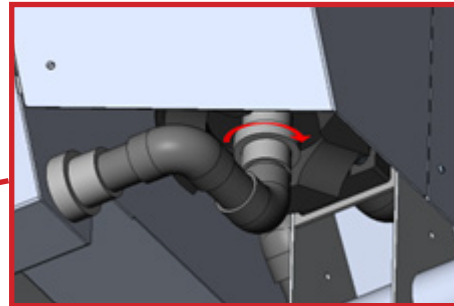
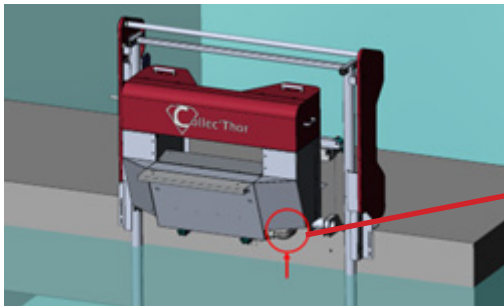
Changez l'huile. Consultez le mode d'emploi de la pompe fourni avec Collec'Thor.

En cas d'arrêt prolongé de l'appareil pendant plus d'une semaine :

Stockez toujours le Collec'Thor hors de l'eau.

Nettoyez la pompe conformément à la procédure ci-dessous.

Lubrifiez la pompe à l'aide d'un lubrifiant de type WD40 ou d'un lubrifiant spécialisé à usage marin.





Introduzione

Leggere attentamente questo manuale d'uso per apprendere le buone pratiche più importanti. **Si ricorda che questo manuale non sostituisce le istruzioni tecniche.**

Movimentazione

Il sistema di sollevamento del Collec'Thor è destinato a sollevare esclusivamente la vasca di recupero e non deve essere utilizzato in altro modo.

Il Collec'Thor è consegnato in **tre pacchi distinti** suddivisi nel modo seguente:

- Un pacco contiene il Collec'Thor, i piccoli componenti e la viteria necessaria al montaggio

Dimensioni 2030 mm x 970 mm x 1340 mm per un peso di 144 Kg

Dimensioni 79,9 in x 38,1 in x 52,7 in per un peso di 318 lbs

- Un pacco contiene le travi di sollevamento

Dimensioni 2093 x 905 x 450 mm per un peso di 70 Kg

Dimensioni 82,4 in x 35,6 in x 17,7 in per un peso di 154 lbs

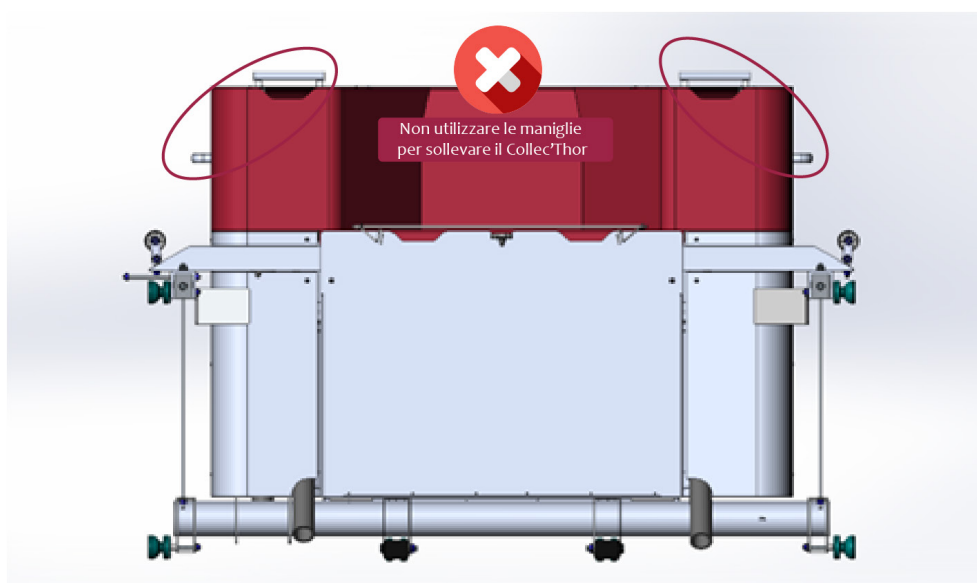
- Un pacco contiene la scocca di rivestimento (in opzione)

Dimensioni 2276 x 125 x 508 mm per un peso di 28 Kg.

Dimensioni 89,6 in x 4,9 in x 20 in per un peso di 61,7 lbs

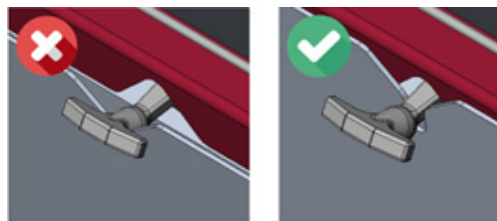
Una volta consegnato, ogni pacco deve essere spostato con un'apparecchiatura adatta per il trasporto di carichi pesanti. **Lo spostamento dei pacchi non può essere fatto a mano.**

Le **maniglie** sui lati del Collec'Thor servono **esclusivamente alla presa** dell'apparecchio quando lo si **sposta**. Le maniglie **non possono essere utilizzate per sollevare** il Collec'Thor.



Prima del primo utilizzo

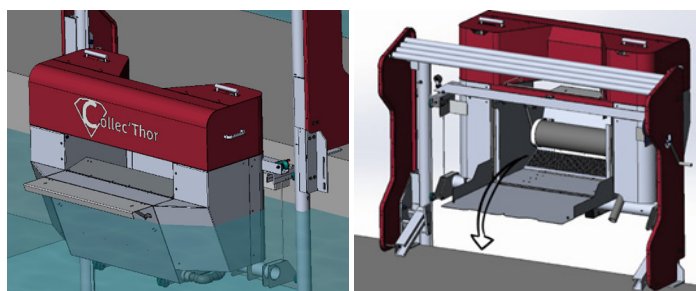
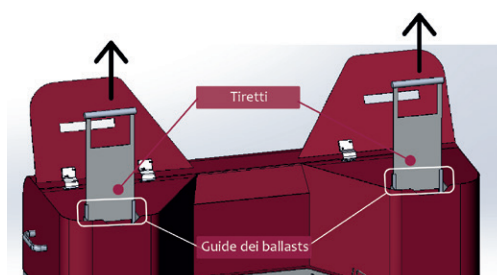
- Controllare gli anodi sacrificali. Devono essere sostituiti obbligatoriamente quando sono consumati.
- Accertarsi che il cavo dell'argano sia correttamente inserito in ogni puleggia.
- Accertarsi che il cavo dell'argano non sia sfilacciato
- Accertarsi che lo sportello posteriore si chiuda correttamente
- Accertarsi che le travi (x2) siano libere da ostacoli (ad es.: vita marina o rifiuti)



Asportare i rifiuti

Avvertenza: non far funzionare la pompa troppo a lungo quando non c'è più acqua nel serbatoio

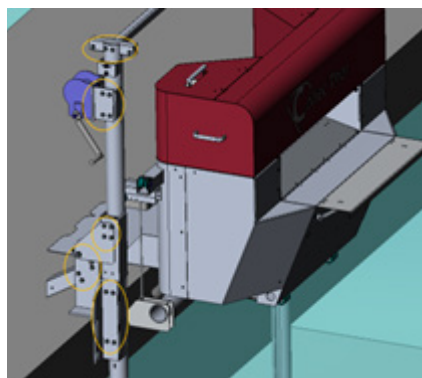
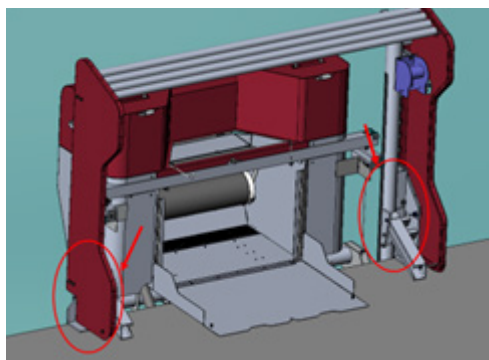
1. Quando si asportano i rifiuti, accertarsi di estrarre entrambe le alette dal Collec'Thor, consultando il disegno.
2. Aspettare che esca tutta l'acqua dal serbatoio:
 - a - spegnere la pompa: la variazione del rumore indicherà quando spegnerla
 - b - procedere usando l'argano per sollevare il Collec'Thor



Raccomandazioni di manutenzione

Pulire completamente il Collec'Thor con un'idropulitrice ogni **2 o 3 settimane**, sia le superfici interne che quelle esterne.

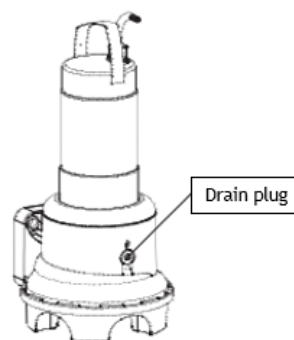
Ricordarsi di pulire anche la superficie interna della pompa come mostrato sull'immagine qui sotto. Accertarsi che i bulloni siano correttamente serrati su entrambi i lati della struttura di sollevamento. Controllare le pulegge.



Manutenzione della pompa

Ogni 2-3 settimane :

Svitare il raccordo in PVC sotto la pompa, consultando il disegno qui sotto. Lubrificare la pompa con un lubrificante tipo WD40 o un lubrificante specifico per uso marino. Pulire l'esterno e l'interno della pompa usando acqua pulita.



Una volta all'anno :

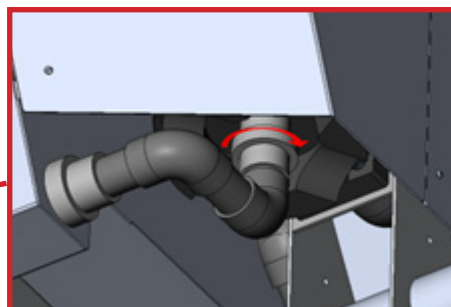
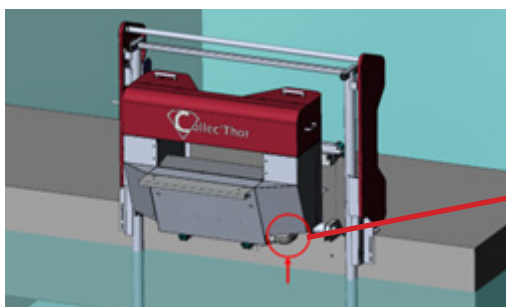
Effettuare un cambio dell'olio. Consultare il manuale di istruzioni della pompa consegnato con il Collec'Thor.

In caso di inutilizzo prolungato - oltre 1 settimana

Tenere rigorosamente il Collec'Thor **fuori dall'acqua**.

Pulire la pompa seguendo la procedura indicata qui sotto

Lubrificare la pompa con un lubrificante tipo WD40 o un lubrificante specifico per uso marino.



The SEARIAL CLEANERS

SOLUTIONS FOR A CLEANER FUTURE

— WEARTH Group —

AFTER SALES CONTACT / CONTACT SAV / SERVIZIO CLIENTI

Email : aftersales@searial-cleaners.com

Adress / Adresse / Indirizzo:

ROTAX MARINE

ZI LE MARAIS - Rue de l'Industrie

01460 PORT - FRANCE

Find the notices here / Retrouvez les notices ici / Trovate le istruzioni qui



SCAN ME!

