



SOLUTIONS FOR A CLEANER FUTURE

# COLLEC'THOR

collecteur fixe de déchets

Rejoignez la communauté  
#iamasearialcleaner  
[searial-cleaners.com](http://searial-cleaners.com)



# COLLEC'THOR

COLLECTEUR FIXE DE DÉCHETS

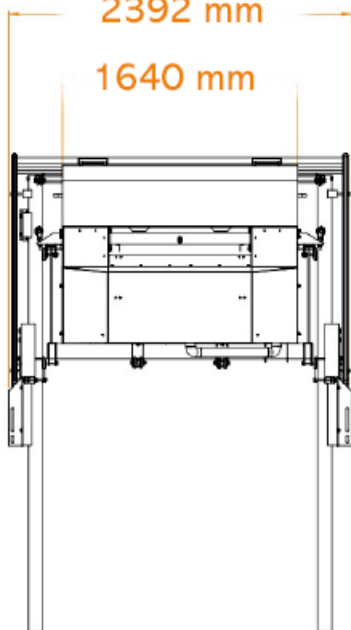
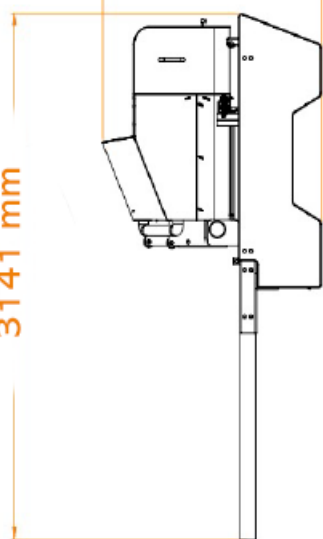


1381 mm

2392 mm

1640 mm

3141 mm



## SPÉCIFICATIONS TECHNIQUES

Puissance de la pompe	750 Watts
Débit de la pompe	32 000 l/h
Capacité de collecte	320 litres
Matériau	Supports et bac en Aluminium 5754

## CONDITIONS OBLIGATOIRES D'INSTALLATION ET D'UTILISATION

Fixation sur pontons flottants  
Hauteur de clapot maximum admissible : 0,30 m  
Hauteur de batillage maximum admissible : 0,30 m  
Profondeur minimale à marée basse : 1,5 m  
Franc bord du ponton flottant : entre 320 et 820 mm  
Vitesse de courant maximale : 1,5 noeuds  
Poids de l'ensemble avec la structure de levage : 240 kg

## ACCESSOIRES & OPTIONS

Coussins à hydrocarbures  
Quai fixe  
Plateforme mobile

## CONTACT

Email : [contact@searial-cleaners.com](mailto:contact@searial-cleaners.com)